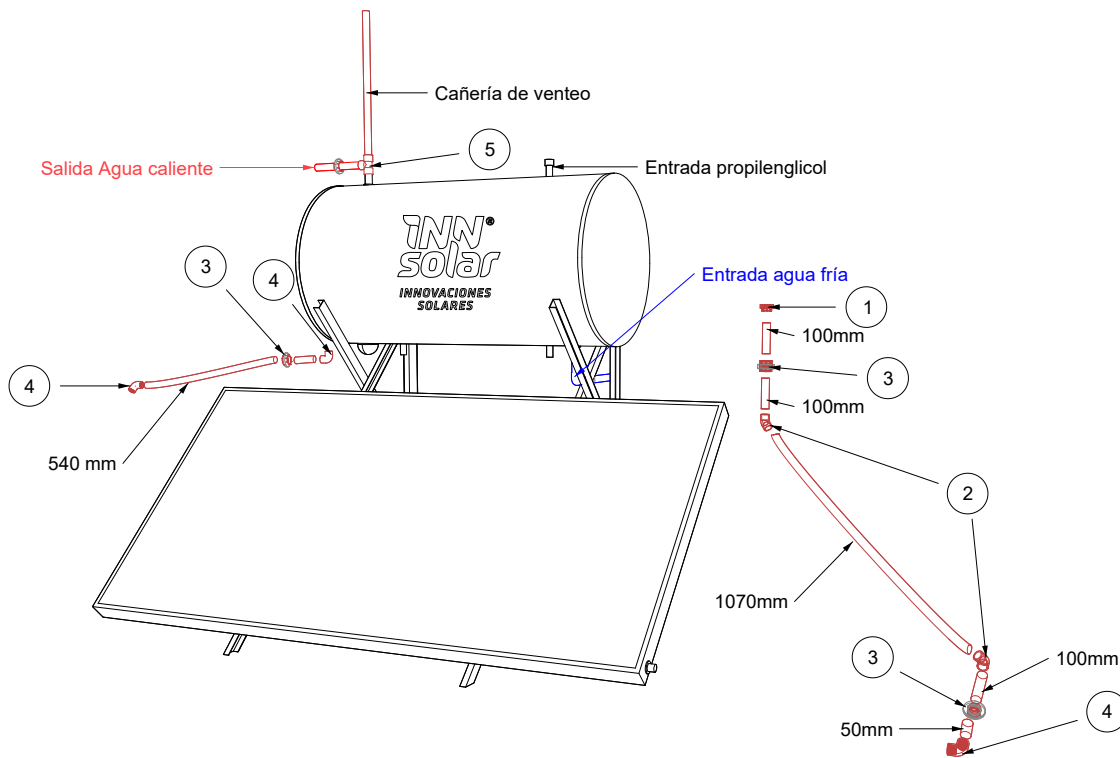
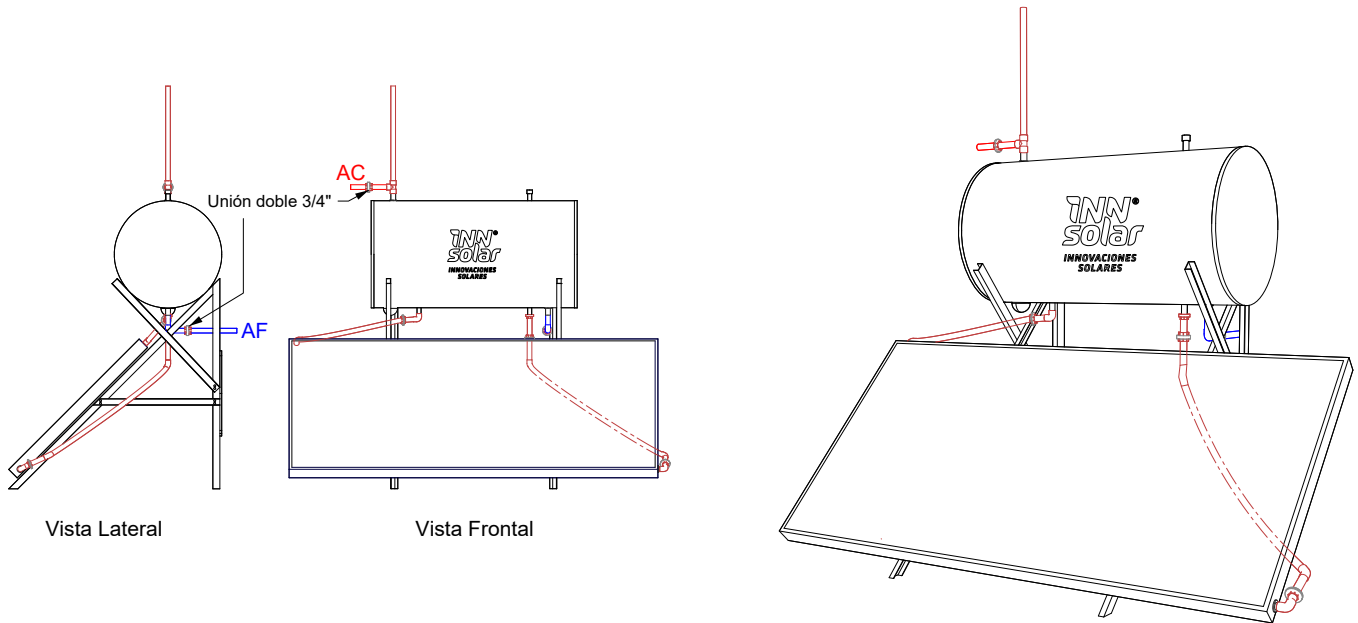


## Diagrama de conexión termotanque INNSOLAR 200 L atmosférico



1	1 cupla con inserto metálico 1/2"
2	2 codos a 45° 1/2" p/ fusión
3	4 uniones doble 1/2" p/ fusión
4	3 codos a 90° con inserto metálico
5	1 Tee para fusión 3/4"

**ISER**  
INGENIERÍA

**INN<sup>®</sup>**  
**solar**  
INNOVACIONES  
SOLARES